

### APPLICAZIONI

Elettropompe centrifughe monogiranti adatte a coprire richieste di piccole, medie e grandi portate.

Utilizzo in impianti domestici agricoli e industriali, distribuzione automatica dell'acqua per mezzo di piccoli serbatoi (autoclave), per irrigazione a pioggia e a scorrimento in giardino e agricoltura, per aumentare, in derivazione la pressione di rete degli acquedotti.

### APPLICATION

Single impeller centrifugal pumps suitable to cover any small, medium or large capacity request; for domestic, agricultural and industrial purposes; with automatic water distribution through small and medium sized tanks; for sprinkler and flood irrigation systems in gardening and agriculture; to increase in derivation system pressure in aqueducts.



GIRANTE - IMPELLER

### LIMITI D'IMPIEGO

- Temperatura liquido fino a 35°C (per un uso domestico secondo EN 60335-2-41)
- Temperatura max. liquido: 90°C (per altri impieghi)
- Temperatura ambiente fino a 40°C
- Altezza d'aspirazione manometrica fino a 7 mt.
- Servizio continuo
- Indice di efficienza minimo (BEP) MEI  $\geq 0,4$

### MOTORE

- Monofase 230V-50Hz
- Trifase 230/400V-50Hz
- Motore elettrico ad induzione a 2 poli ( $n = 2850 \text{ min}^{-1}$ )
- Isolamento Classe F
- Protezione IP 55

### MATERIALI

- |                     |                       |
|---------------------|-----------------------|
| - Corpo pompa       | Ghisa                 |
| - Supporto motore   | Ghisa                 |
| - Girante           | Ottone                |
| - Albero motore     | Acciaio Inox AISI 304 |
| - Tenute meccaniche | Ceramica/Grafite/NBR  |

### OPERATING CONDITIONS

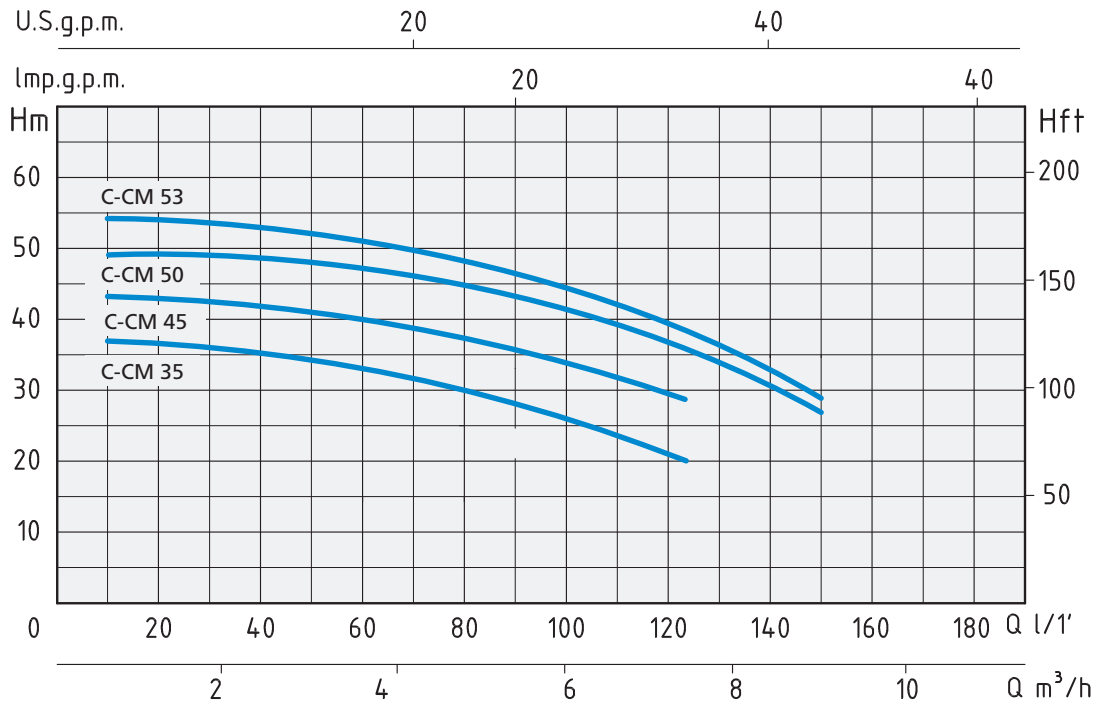
- Liquid temperature up to 35°C (for home use according to EN 60335-2-41)
- Temperature max. liquid: 90°C (for other uses)
- Ambient temperature up to 40°C
- Total suction lift up to 7 mt.
- Continuous duty
- Minimum efficiency index (BEP) MEI  $\geq 0,4$

### MOTOR

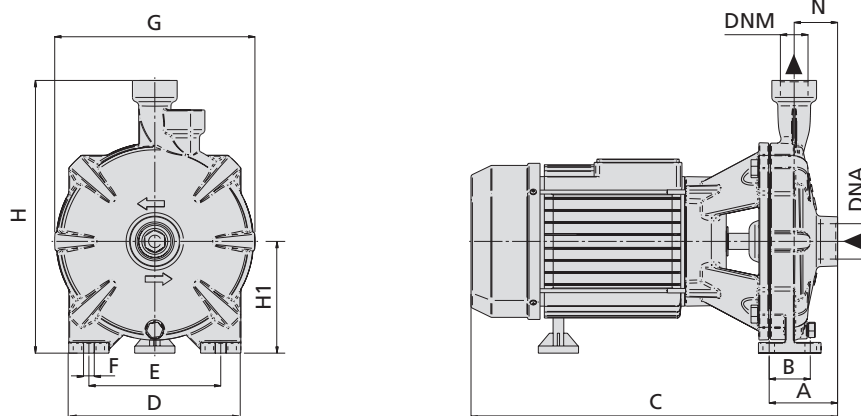
- Single-phase 230V-50Hz
- Three-phase 230/400V-50Hz
- Two-Pole induction motor ( $n = 2850 \text{ min}^{-1}$ )
- Insulation Class F
- Protection IP 55

### MATERIALS

- |                    |                          |
|--------------------|--------------------------|
| - Pump body        | Cast Iron                |
| - Motor Support    | Cast Iron                |
| - Impeller         | Brass                    |
| - Shaft with rotor | Stainless Steel AISI 304 |
| - Mechanical seal  | Ceramic/Graphite/NBR     |



TIPO TYPE		POTENZA NOMINALE NOMINAL POWER		POTENZA ASSORBITA INPUT POWER	AMPERE		Q = PORTATA - CAPACITY										
Monofase Single-phase	Trifase Three-phase	P2		P1	Monofase Single-phase	Trifase Three-phase	Prevalenza manometrica totale in m.C.A. - Total head in meters w.c.										
		HP	KW	KW			m³/h	0,6	1,2	3,6	5,4	6	7,5	9	12	18	21
							lt/1'	10	20	60	90	100	125	150	200	300	350
CM 35	C 35	1,5	1,1	1,85	8,3	4	H (m)	36	35,5	33,5	28	26	19				
CM 45	C 45	2	1,5	2,4	10,7	5		43	42	40,5	36,5	34	28				
CM 50	C 50	2,5	1,85	3,1	14	5,2		49,5	48,5	46,5	45	43	36	27			
CM 53	C 53	3	2,2	3,3	15	5,5		54	53	51	47	45	38	29			



TIPO TYPE		DIMENSIONI mm - DIMENSIONS mm												DIMENSIONI DIMENSIONS mm			PESO WEIGHT
Monofase Single-phase	Trifase Three-phase	A	B	C	D	E	F	G	H	H1	N	DNA	DNM	P	L	H	Kg
CM 35	C 35	76,5	45	355	220	147,5	12	224	305	125	48,5	1" 1/4	1"	252	390	350	23,4
CM 45	C 45	76,5	45	355	224	147,5	12	224	305	125	48,5	1" 1/4	1"	252	390	350	24,6
CM 50	C 50	76,5	45	410	224	147,5	12	224	305	125	48,5	1" 1/4	1"	252	438	350	27,1
CM 53	C 53	76,5	45	410	220	147,5	12	224	305	125	48,5	1" 1/4	1"	252	438	350	30,7